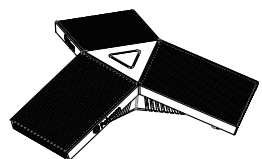


## Poly Studio Expansion Microphone

See the Poly Studio Regulatory Notices guide for all regulatory and safety guidance prior to configuration.

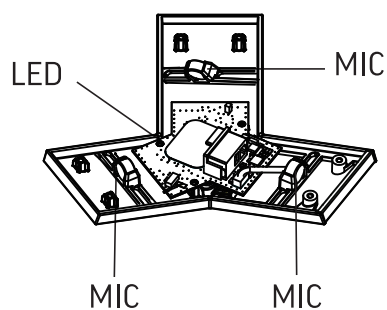
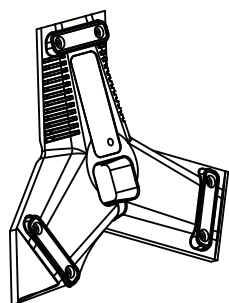
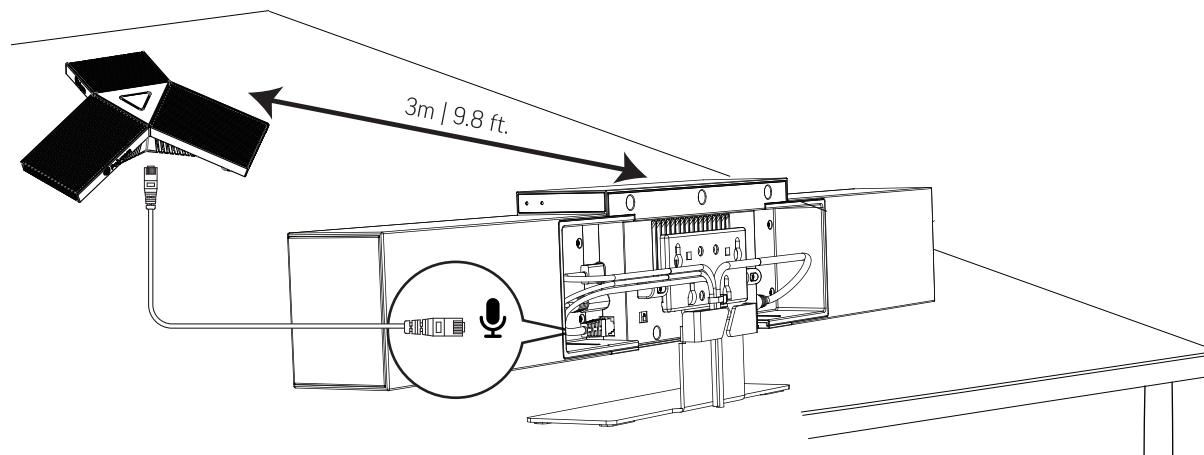
Avant de procéder à la configuration, veuillez consulter les Avis de réglementation du Poly Studio, afin de prendre connaissance des recommandations en matière de sécurité et de réglementation.



P/N 2200-69631-001



7.6 m | 25 ft  
P/N 2457-69573-001



### Product Documentation

Documentation du produit  
 Documentación del producto  
 Documentação do produto  
 Produktdokumentation  
 Documentazione del prodotto  
 Produktdokumentasjon  
 Termékdokumentáció  
 Dokumentacja produktu  
 Документация продукта  
 製品マニュアル  
 产品文档  
 产品说明文件  
 제품 설명서

[www.polycom.com/support](http://www.polycom.com/support)

